

INSTALACIÓN

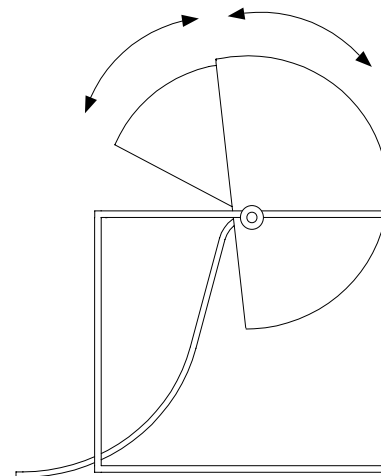
1. Recibirá la lámpara ya montada.
2. Poner la bombilla y enchufar la lámpara.
3. Las pantallas son totalmente orientables.

INSTALLATION

1. You will receive the lamp ready to use.
2. Place the bulb and plug in the lamp.
3. The shades are fully orientable.

INSTALLATION

1. Vous recevrez la lampe prête à l'emploi.
2. Placer l'ampoule et brancher la lampe.
3. Les deux abat-jours sont totalement orientables.



INSTALACIÓN

1. Recibirá la lámpara ya montada.
2. Poner la bombilla y enchufar la lámpara.
3. Las pantallas son totalmente orientables.

INSTALLATION

1. You will receive the lamp ready to use.
2. Place the bulb and plug in the lamp.
3. The shades are fully orientable.

INSTALLATION

1. Vous recevrez la lampe prête à l'emploi.
2. Placer l'ampoule et brancher la lampe.
3. Les deux abat-jours sont totalement orientables.